

Distribuidor autorizado de soluciones líderes en
puertas, herrajes, andenes y mamparas.



GRUPO APH



Representamos marcas nacionales e
internacionales con respaldo técnico, instalación
garantizada y cobertura en todo México



Introducción



Contamos con más de 30 años de experiencia en la industria y nos especializamos en el suministro de productos prefabricados líderes en el mercado a precios competitivos con alto nivel de servicio para la construcción de vivienda y distintos mercados verticales, tales como residencial, comercial, hotelero, hospitalario e industrial



Soluciones



Equipamiento integral para proyectos residenciales, hoteleros, comerciales e industriales

- Puertas Residenciales
- Puertas de Emergencia Certificadas
- Esclusas
- Cerraduras Inteligentes
- Mamparas Sanitarias
- Soluciones Logísticas para Carga y Descarga
- Panel para fachadas

Puertas Residenciales

Puertas de Acero

Descripción:

- Hoja cubierta de lámina de acero lisa calibre 28, espesor de 1 1/2" y 1 3/4", núcleo de poliuretano. Largueros, travesaños y chapero de madera de pino.

Colores disponibles:

- Arena, Blanco, Blanca Veteado, Chocolate, Chocolate Veteado, Roble, Nogal, Madera Veteado y Gris Veteado.



Acero Lisa

Acero Mixta

Acero Paneles

Acero con Vitral

Solera Aluminio

Troquelada

Puertas Residenciales

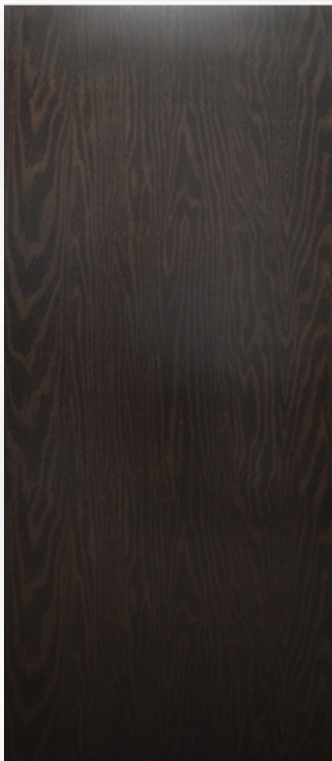
Puertas de Madera

Descripción:

Hoja HDF (Fibra de pino de alta densidad) con espesor de 3mm, núcleo honeycomb. Largueros, cabezales y chapero (3" x 8") de madera de pino.

Colores disponibles:

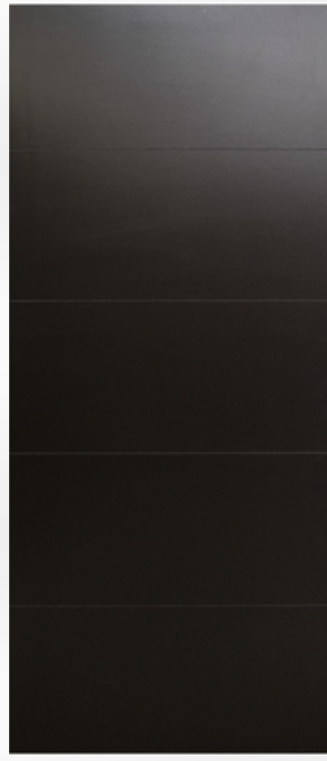
Puerta pintada en color Arena, Blanco, Blanca Veteado, Chocolate, Chocolate Veteado, Roble, Nogal, Madera Veteado, Gris Veteado o acabado Laminado con Foil mismos colores.



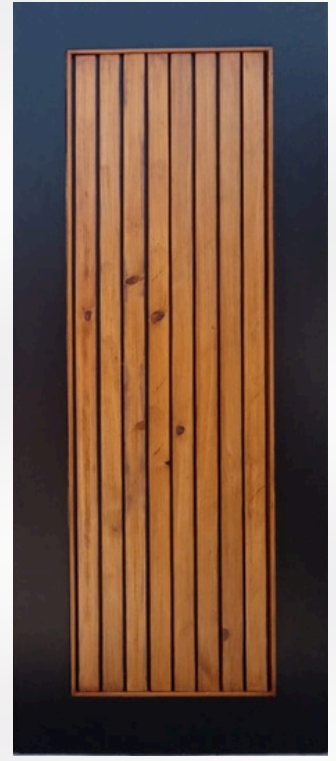
Puerta Tambor Lisa



P. de Cocina Doble Acción



Puerta Madera Routeada



**Puerta Madera Especial
(Pino Enchapado)**

Puertas Residenciales

Puertas de Seguridad

Descripción:

Hoja de acero calibre 20, grosor de puerta de 7 cm, 10 a 13 pasadores de seguridad, incluye marco de acero con 3 bisagras y cerradura semiautomática. Medida única de 0.95 x 2.13 m.

Colores disponibles:

Chocolate y negro (dependiendo del modelo).



Puerta 3 Lineas



Puerta Escalera



Puerta Luces



Puerta "Premiere"

Puertas Residenciales

Puertas de Fibra de Vidrio

Descripción:

- Elaborada con paneles de fibra de vidrio, espesor de 1 1/2" y 1 3/4", núcleo de poliuretano. Largueros, travesaños y chapero de madera de pino. Es una puerta con propiedades acústicas, térmicas y resistentes a la humedad.

Colores disponibles:

- Arena, Blanco, Chocolate, Clay, Oak Veteado, Yellow USA Veteado, Madera Veteado y Gris Veteado.



Puerta Lisa



Puerta Routeada



Puerta Paneles



Puerta "Elite"

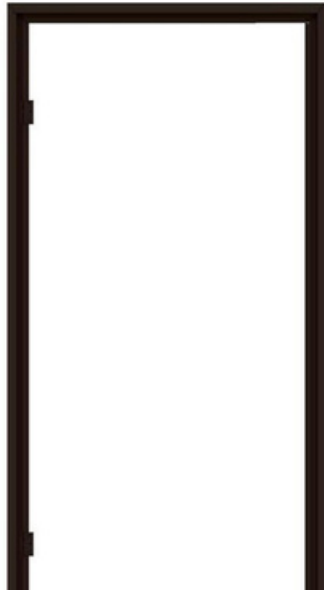
Marcos

Marco Metálico



Calibre 20 de espesor. Incluye 3 bisagras ya instaladas. Uso para interior y exterior. Se puede fabricar en medidas mayores del estándar en pedidos especiales.

Marco de Aluminio



Incluye 3 bisagras ya instaladas. Se puede fabricar en medidas mayores del estándar en pedidos especiales y con antepechos. Se puede realizar el pre-colgado.

Marco de Madera



Espesor de 1 1/8" x 2 1/2". Con opción a Sólido o Finger Joint y (tipo Rossy) moldura en el diseño.. Se puede fabricar en medidas mayores del estándar en pedidos especiales.

Marco con Goma

Marco en MDF 90x20 mm. Entrecalle en MDF de 12 mm de espesor. Laminado en foil en varios colores y materiales. Goma anti-impacto, aislante de sonido y polvo.



En MDF de 60 mm y 80 mm de ancho x 12 mm de espesor. Laminado en foil en varios colores y materiales. Ajustable: para tablaroca y con extensión para block o tabique.



Colores disponibles:

Blanco, Chocolate, Gris y Natural. (Preguntar disponibilidad de otros colores)

Ventanas

W-Light



Características:

Ancho de perfil de 2.25", acristalamiento con junquillo, cristal de 3 y 4mm, carretillas de bronce. Seguro central, felpa perimetral en hojas, sistema de desagüe al exterior, mosquitero fijo (opcional).

Acabado

Blanco

Herraje



Seguro central



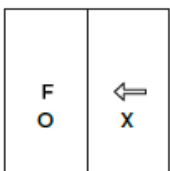
Carretillas

Mosquitero (opcional)

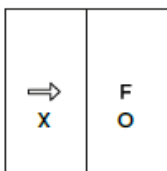


Vista interior

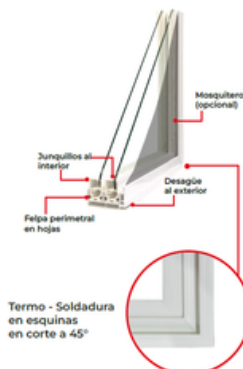
Configuración



Apertura Izquierda



Apertura Derecha



Vista interior

Ventanas

Cancel W- Light



Características:

Ancho de perfil de 3.68", acristalamiento con junquillo, cristal de 6mm, carretillas metálicas, jaladera, felpa perimetral en marco, sistema de desagüe al exterior.

Acabado

Blanco

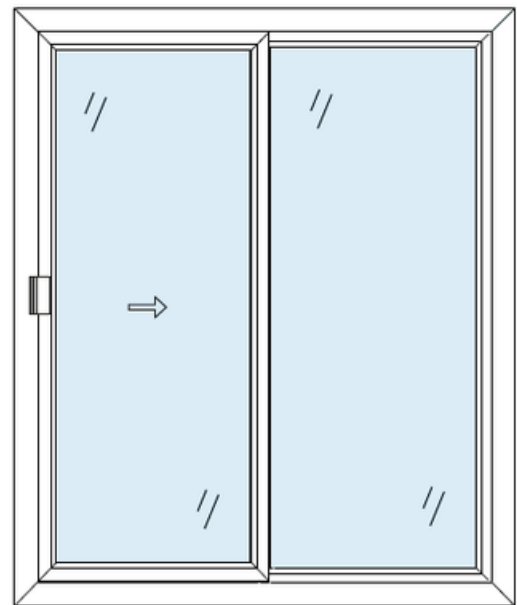
Herraje



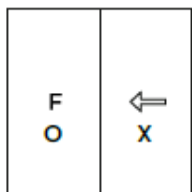
Jaladera



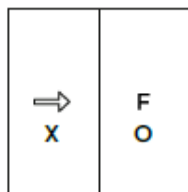
Carretillas



Configuración

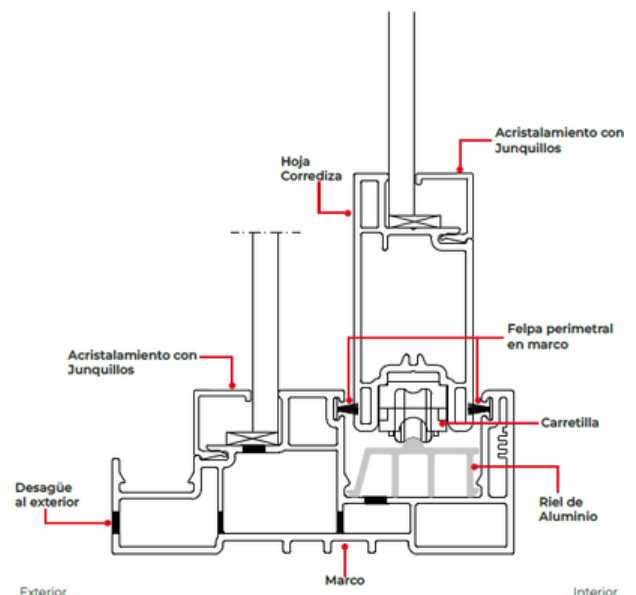


Apertura Izquierda



Apertura Derecha

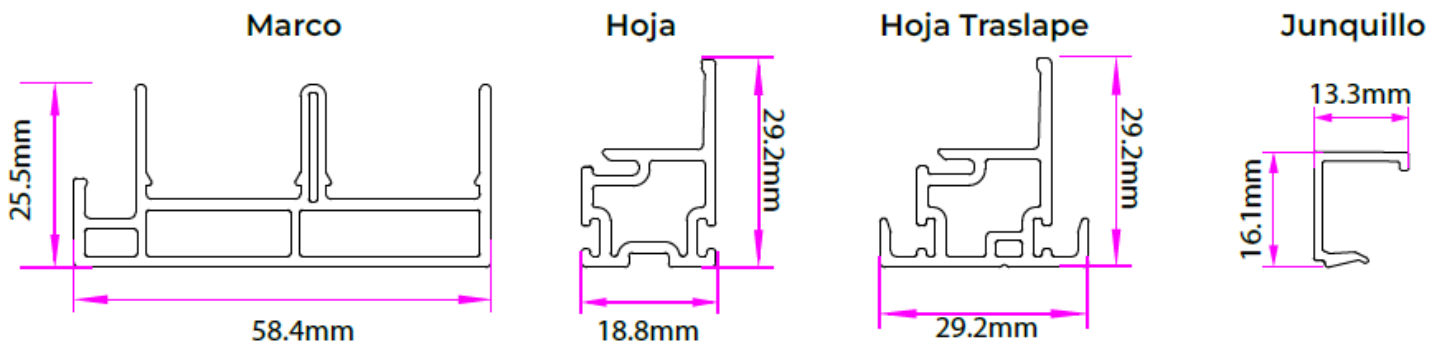
Vista interior



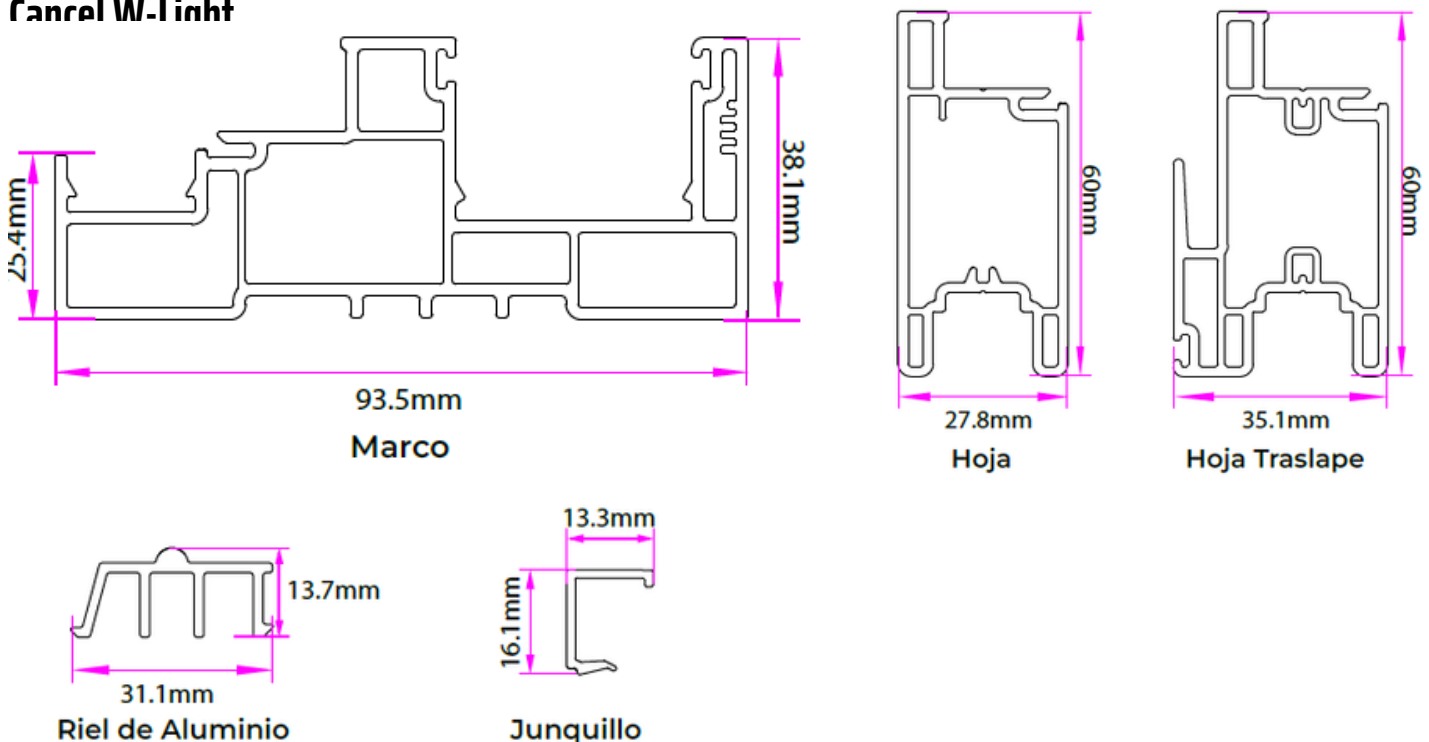
Medidas de Perfiles



Ventana W-Light:



Cancel W-Light



Cerraduras

Cerraduras Inteligentes

Descripción: Apertura por medio de app, reconocimiento de huella y llave para desbloquear el pestillo, tarjeta de desbloqueo. Conexión via WIFI.

Colores disponibles: Negro y Niquel satinado.

Cerradura Inteligente de Manija Tubular P130



Cerradura Inteligente de Manija Tubular M180



Cerradura Inteligente de Embutir PP120



Cerradura Inteligente DS01



Cerraduras

Cerraduras Digitales

Descripción:

Función baño/recámara o entrada. Puede ser sólo cerradura o en combo.

Colores disponibles:

Niquel satinado. con negro.



Combo Smartconnect



Manija Smart



Cerrojo Smartconnect



Cerrojo Assure

Cerraduras

Cerraduras de Perilla

Descripción:

Función baño/recámara o entrada. Puede ser sólo cerradura o en combo.

Colores disponibles:

Acero inoxidable, latón brillante, latón antiguo, cromo mate y níquel satinado.

Perilla Builders Dexter**Perilla Cilindrica****Perilla Tubular**

Cerraduras

Cerraduras de Manija

Descripción:

Función baño/recámara o entrada. Puede ser sólo cerradura o en combo.

Colores disponibles:

Acero inoxidable, latón brillante, latón antiguo, cromo mate y níquel satinado.

Manija Granito



Manija Roble Tubular



Manija Tubular



Manija Moderna Builders



Manija "Q"



Cerraduras

Cerraduras en Combo

Descripción:

Función llave-llave o llave-botón.

Colores disponibles:

Acero inoxidable, latón brillante, latón antiguo, cromo mate y níquel satinado.

Doble Roseta



Doble Roseta Curveada



Gatillo Nápoles



Gatillo Venecia



Puertas de Emergencia

Certificadas contra fuego



Puertas Contra Incendio

Salidas de Emergencia



Descripción:

Puerta certificada contra fuego. Incluye el marco, las hojas, el acabado (blanco o gris), cerradura, bisagras, manija negra de poliamida, relleno de lana mineral, cinta perimetral cortafuego. Preensamblada. Medidas estándar 1.00 - 1.20 x 2.20 - 2.40 m. Nos adaptamos a cualquier medida sobre pedido según sea requerida. Puede ser puerta sencilla o doble. Solicitar incluir barra de pánico y cierrapuertas.

Colores disponibles:

Blanco y Gris.

Puerta certificada UL
90 min/180 min



Puerta Multiusos Plus
Sencilla/Doble/Reversible



Puerta Certificación Decora
UL90 min



Puertas Contra Incendio

Salidas de Emergencia



Descripción:

Puerta que incluye marco 83 mm, hoja cal. 20, Dos (*tres) bisagras, manija cortafuego CF50 o CF60,, pintura color gris y/o color blanco, cinta intumescente, flush bolts, para puertas sin barra.

Colores disponibles:

Blanco y Gris.

**Puerta Certificación
Europea
Ei2-60 min**



**Puerta Certificación
Europea Acústica
Ei2-60 min**



**Puerta Registros
Certificación
UL180 min**



**Puerta Certificación Europea
Registros
Ei2-60 min**



Puertas Contra Incendio

Salidas de Emergencia



Descripción:

Puerta que incluye marco 83 mm, hoja cal. 20, Dos (*tres) bisagras, manija negra, Cerradura cortafuego CF50, pintura y placa de plomo. Medidas estándar 1.00 - 1.20 x 2.20 - 2.40 m. Nos adaptamos a cualquier medida sobre pedido según sea requerida. Puede ser puerta sencilla o doble. Solicitar incluir cierrapuertas.

Colores disponibles:

Gris y acero inoxidable.

**Puerta Certificaciones
UL180 min Radiológicas**



**Puerta Certificación Europea
Inoxidable Ei2-60 min**



Puertas de Madera Contra Incendio

Hotelería / Hospitales



Puerta Certificaciones UL e Intertek

Puerta sencilla:

- Puerta de Madera
- Para uso interior
- Acceso a habitación de Hotel

Descripción:

- Puerta certificada de madera para habitaciones de Hotel con certificación contra fuego UL e Intertek



Cerraduras

Hoteleria / Hospitales

dormakaba 

Cerradura digital IC800: la solución perfecta para tu hogar y Airbnb.

Combina tecnología de punta con funcionalidad excepcional ofreciendo múltiples métodos de apertura para adaptarse a tus preferencias individuales.

Con la IC800, puedes optar por un PIN personalizado de 6 a 12 dígitos, utilizar una tarjeta RFID, tu huella dactilar o incluso acceder a través de tu dispositivo móvil con la llave digital.



Podrás generar y compartir códigos PIN temporales de forma remota, enviándolos a través de whatsapp, SMS o correo electrónico brindando un acceso fácil y flexible a tus invitados.

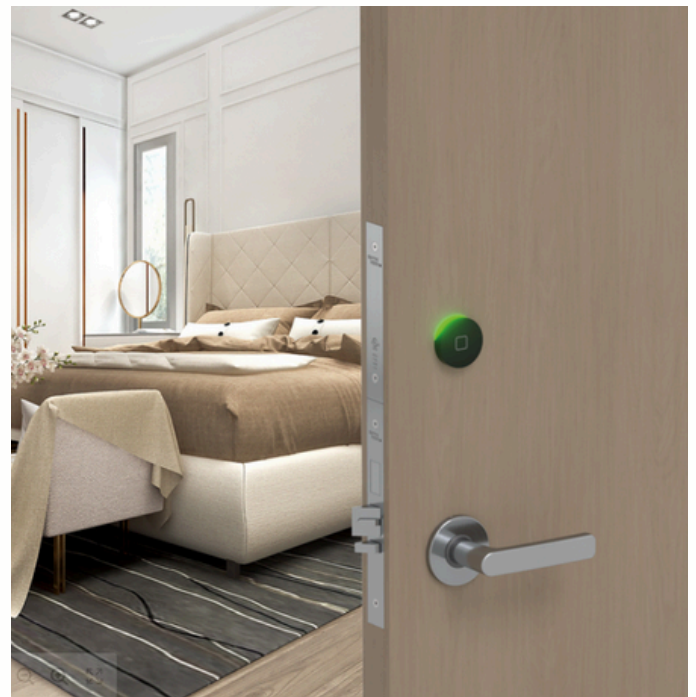
Combina tecnología de punta con funcionalidad excepcional ofreciendo múltiples métodos de apertura para adaptarse a tus preferencias individuales.

Su mecanismo tipo mortise cuenta con un cerrojo triple de acero inoxidable. Funciona de manera autónoma y opera con 4 baterías AA. Cuenta con comandos de voz en inglés para configurar y administrar la cerradura de forma rápida y eficiente.

Cerraduras

Hoteleria / Hospitales

dormakaba 



Sistema de Entrada

Puertas automáticas correderas con vestíbulo integrado

dormakaba 

Sistemas diseñados para tráfico intenso y eficiencia energética.

Configuración de Esclusa: el diseño crea una barrera de aire entre el exterior y el interior. Esto ayuda a mantener la climatización del edificio, reduciendo los costos de energía.



Operador ES 200 conocido por ser extremadamente silencioso y por tener un microprocesador que ajusta la velocidad de apertura y cierre según el flujo de personas.

Función "Break-Out" (Salida de Emergencia): Si es un modelo de la serie ESA, las hojas pueden abrirse hacia afuera como una puerta batiente manual en caso de pánico o incendio, permitiendo una evacuación rápida.

Perfiles Finos o Reforzados: El modelo de la foto tiene perfiles de aluminio de espesor medio, lo que ofrece un equilibrio entre estética visual y resistencia estructural.

Sistema de Entrada

Puertas automáticas correderas con vestíbulo integrado

dormakaba 



Rampas y Equipos de Andén

Para Carga y Descarga



Rampa **MANUAL O MECÁNICA** o estándar Alapont Global es la solución adecuada para cualquier andén de carga

- **No requiere instalación eléctrica**
- Se caracteriza por su resistencia y seguridad
- Es la vía rápida, económica y fácil de maniobrar para superar los desniveles entre el muelle de carga y el suelo del camión.
- Cuenta con un labio abatible que permite la perfecta adaptación del labio del camión
- Resistente a temperaturas entre -20°C a 50°C
- Estructura autoportante opcional
- Parte central reforzada para el paso de carretillas elevadoras de 3 ruedas

Capacidad: 35,000 libras

Dimensión: 6x8" de **ENTREGA INMEDIATA** RAL 9005 negro

Número de refuerzos: 8 vigas

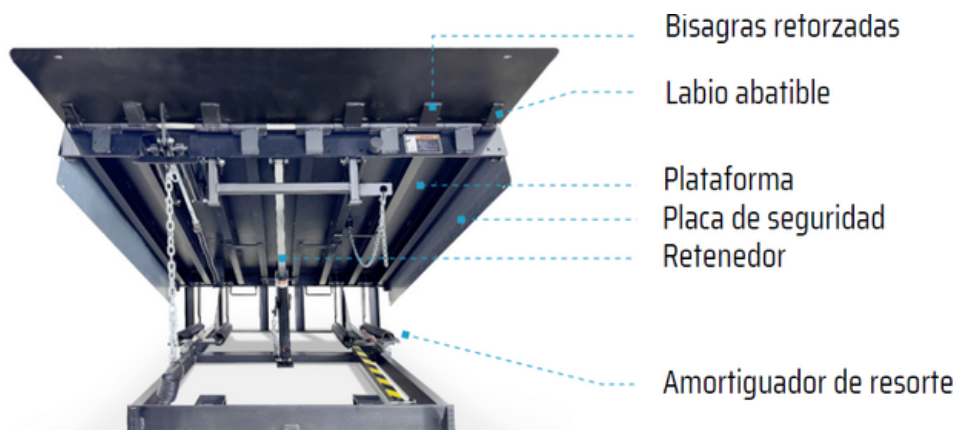
Espesor de labio: 1/2"

Tipo de bisagra: cerrada

Otros refuerzos: bisagra doblemente reforzada. Guías de seguridad de alcance completo.

Fusible de velocidad hidráulico

Garantía: 2 estructura



Rampas y Equipos de Andén

Para Carga y Descarga



Rampa **HIDRÁULICA ESTÁNDAR** Alapont Global es la solución adecuada para cualquier muelle de carga

- Se caracteriza por su resistencia y seguridad
- Fácil de maniobrar para superar los desniveles entre la rampa y el suelo del camión
- Cuenta con un labio abatible que permite la perfecta adaptación del labio del camión
- Resistente a temperaturas entre -20°C a 50°C
- Estructura autoportante opcional

Capacidad: 35,000 libras

Dimensión: 6x8" de **ENTREGA INMEDIATA** RAL 9005 negro

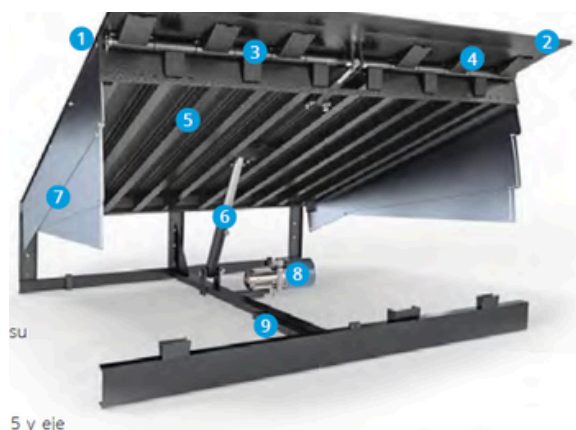
Número de refuerzos: 8 vigas

Espesor de labio: 1/2"

Tipo de bisagra: cerrada

Otros refuerzos: bisagra doblemente reforzada. Guías de seguridad de alcance completo. Fusible de velocidad hidráulico

Garantía: 2 estructura, 1 hidráulica



Mamparas

Sanitarias



LEEDER | M1



Fabricación:

Mampara sanitaria fabricada de **laminado compacto** con un espesor de 12.7 mm en todas sus piezas, cuenta con **garantía contra delaminación y decoloración por 25 años**.

Privacidad: Cuenta con resaque en los costados de puertas y pilastras (machimbres) para bloquear la visibilidad al interior del módulo.



Mamparas

Sanitarias



LEEDER | M1

Acabado

LAMINADO COMPACTO

El laminado compacto tiene alta resistencia a la corrosión, humedad, vandalismo y grafiti. Cuenta con **25 años de garantía** con un **espesor de 12.7mm.**



Colores de línea

GRUPO 1



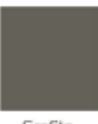
Fashion White



Alumina



Ebano



Grafito Nocturno

GRUPO 2



Walnut Heights



Skyline Walnut



Gris Metalizado

COLORES ESPECIALES:
Más de 200 a elegir.

RESISTENCIA A:



Golpes



Grafiti



Abrasión



Corrosión



Certificados



ISO

Mamparas

Sanitarias



LEEDER | M1

Sistemas de fijación de piso

Zoclo



Lámina de acero inoxidable tipo 304, acabado P3 PVC, Calibre 22, el cual cubre el sistema de fijación a piso que consiste en un pedal de nivelación de acero galvanizado calibre 12 y un taquete metálico de 5/8"

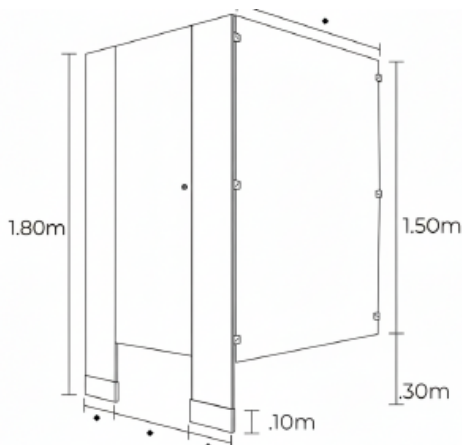
Pata



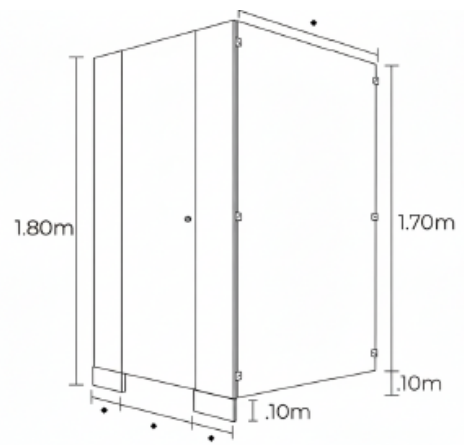
Sistema de fijación a piso con taquete metálico de 5/8", barra maquinada de acero inoxidable de 1 1/8" de diámetro tipo 303, con funda y chapetón en acero inoxidable tipo 304.

Modelos

Modelo Estándar



Modelo Estándar 170



Certificados



ISO

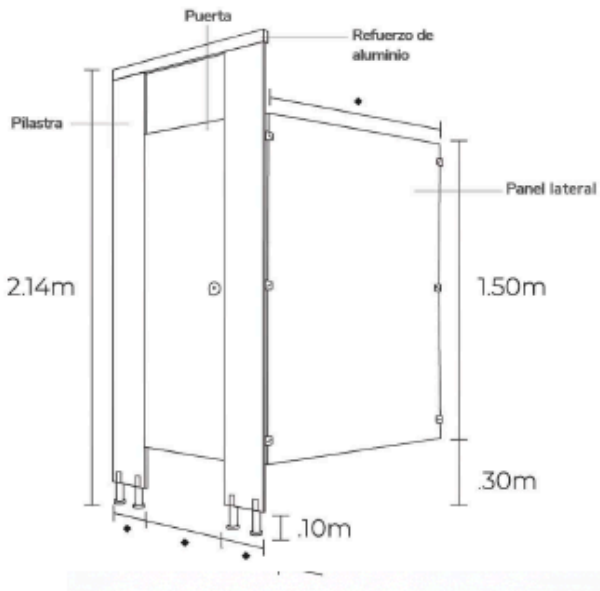
Mamparas

Sanitarias

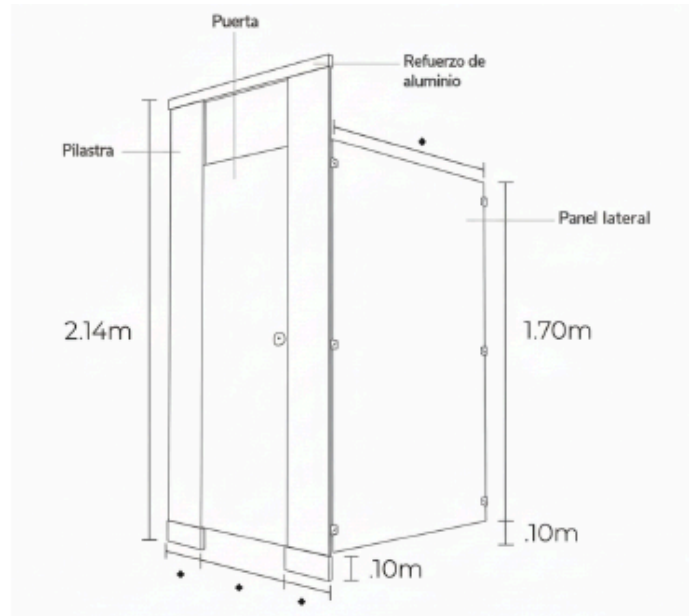


LEEDER | M1

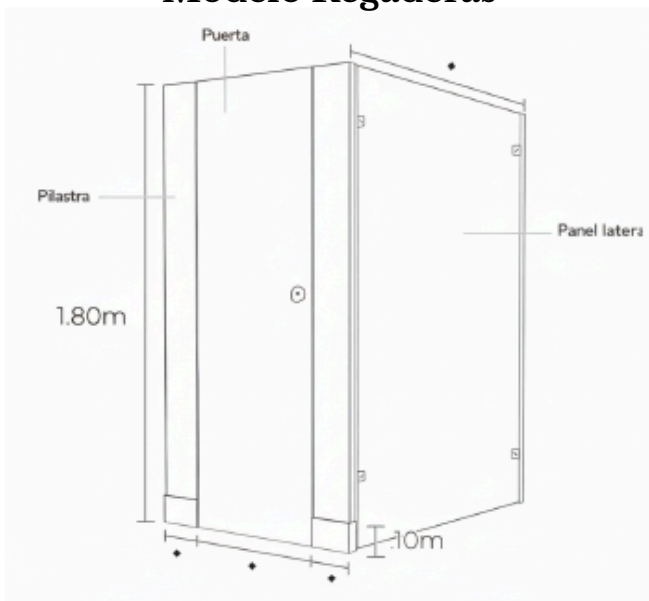
Modelo Reforzado



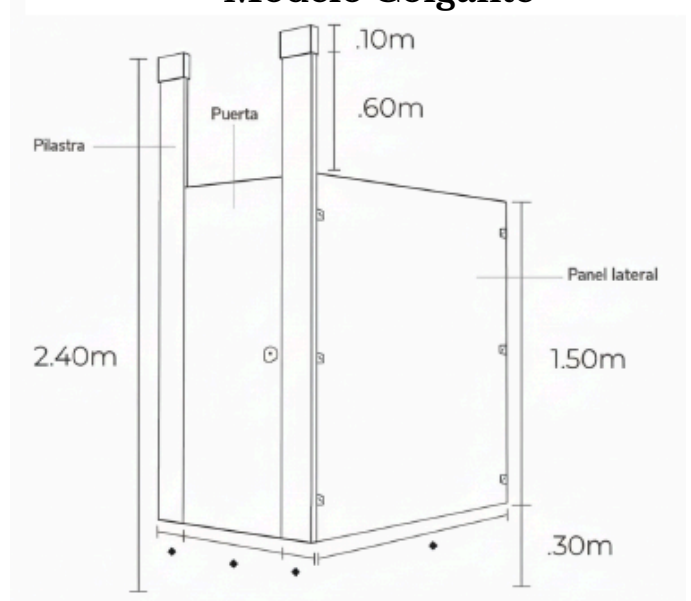
Modelo Reforzado 170



Modelo Regaderas



Modelo Colgante



Certificados



ISO

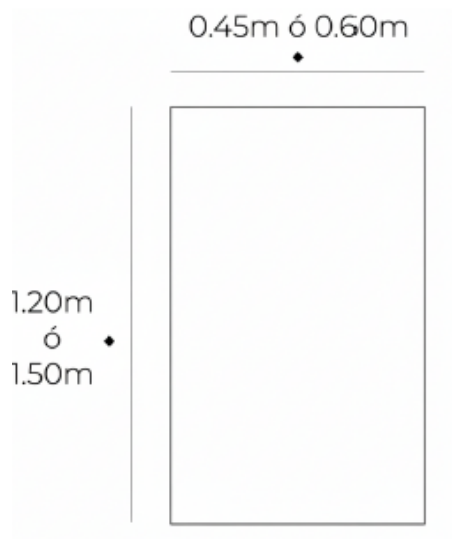
Mamparas

Sanitarias

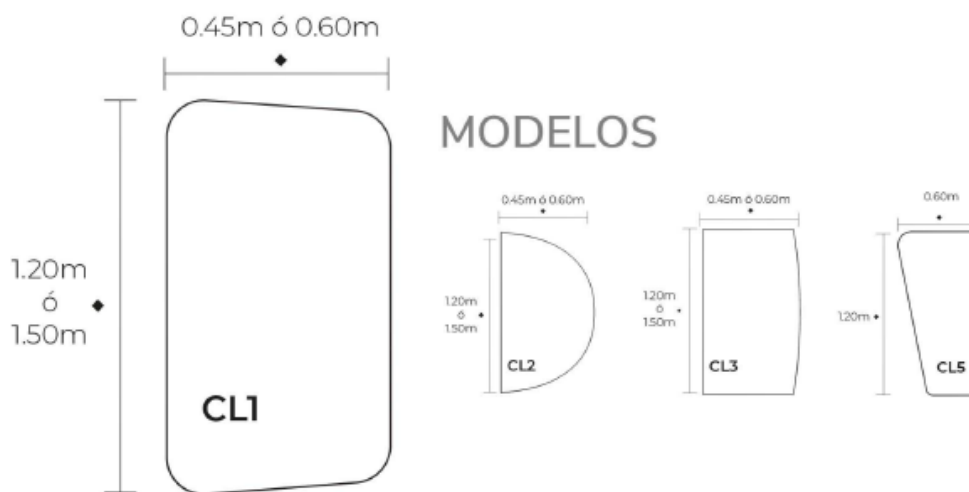


LEEDER | M1

Mingitorio Clásico



Mingitorio Curvas



Certificados



ISO

Mamparas

Sanitarias



Superior | 2.0



Fabricación:

Mampara sanitaria con bastidor de aluminio y distintas opciones de acabados para escoger

- Laminado Compacto de 3mm (25 años de garantía)
- Lámina Esmaltada Antigrafiti (10 años de garantía)
- Lámina Acero Inoxidable (3 años de garantía)

RESISTENCIA A:



Certificados



Mamparas

Sanitarias



Superior | 2.0

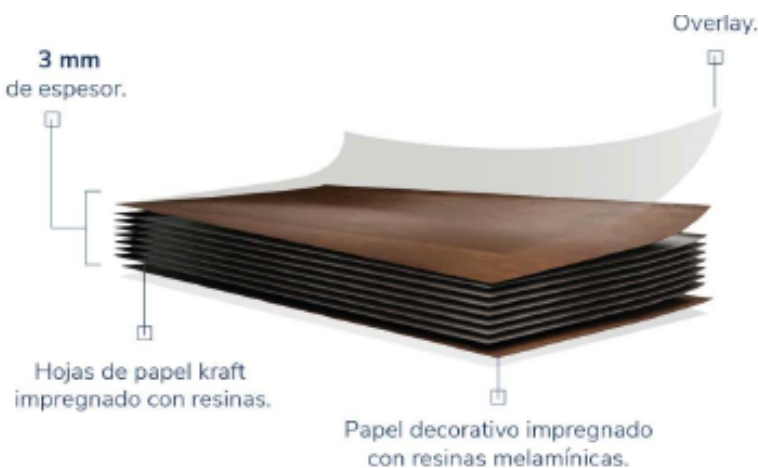
Acabado

LAMINADO COMPACTO

El laminado compacto consiste en prensar hojas de papel frakt y papel decorativo con resina termoendurecible, dando como resultado un laminado compacto de alta resistencia a la corrosión, vandalismo y grafiti.

Cuenta con 25 años de garantía.

El laminado compacto utilizado para la fabricación de esta línea de mamparas sanitarias tiene un **espesor de 3 mm**.



Colores de línea

Grupo 1:



Gris Metalizado



Grafito Nocturno



Alumina

Grupo 2:



Blanco



Blanco Antiguo



Negro



Walnut Heights



Skyline Walnut



Holly Berry



Lapis Blue

Especiales:

COLORES ESPECIALES MÁS DE 200 A ELEGIR

Certificados



RESISTENCIA A:



Golpes



Grafiti



Abrasión



Corrosión



Mamparas

Sanitarias



Superior | 2.0

Acabado

LÁMINA ESMALTADA ANTIGRAFITI

Lámina galvanizada con recubrimiento de pintura electrostática, aplicada con un sistema automatizado que garantiza un acabado uniforme y sin variaciones de color. Brinda una mayor protección del metal ante la intemperie y los efectos de la corrosión.

Gracias a sus propiedades Antigrafiti es perfecta para espacios de alto tráfico.

10 años de garantía.

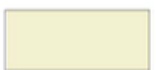
Colores de línea



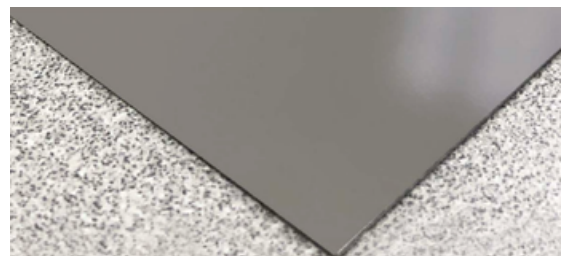
Blanco



Gris Oscuro



Beige

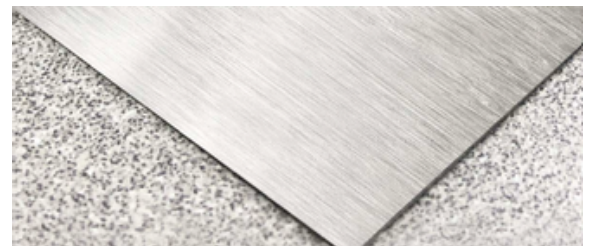


Acabado

LÁMINA DE ACERO INOXIDABLE

- Calibre 22
- Tipo 304
- Recubrimiento de PVC
- Acabado P3

Tres años de garantía. Gracias a su color neutro con terminado minimalista y moderno, combina con cualquier espacio.



Certificados



ISO

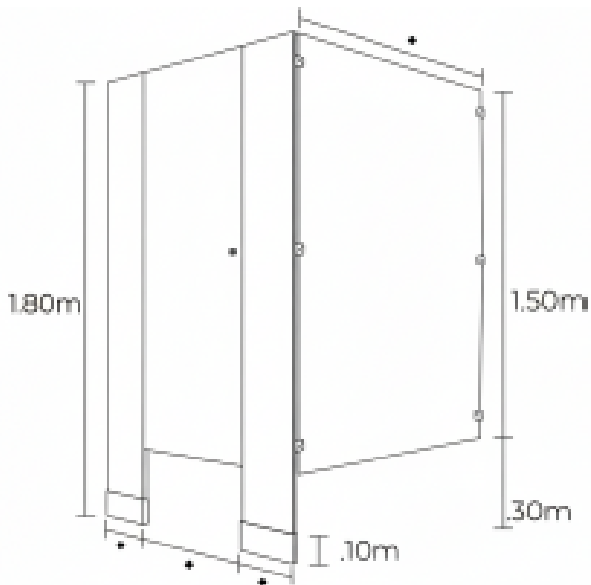
Mamparas

Sanitarias

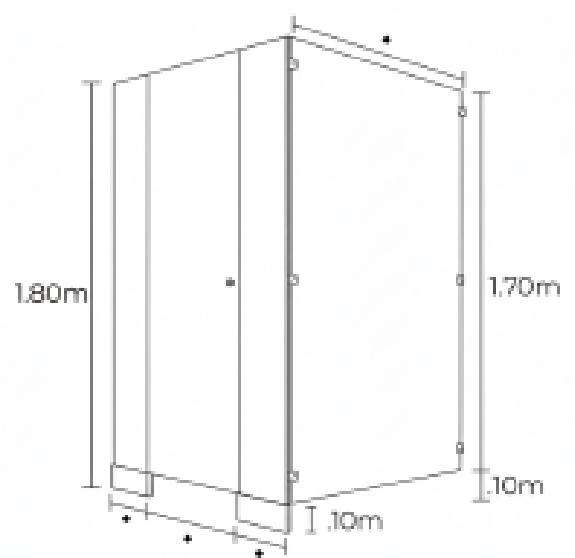
GRUPO MODUMEX®
DISTRIBUIDOR AUTORIZADO

Superior | 2.0

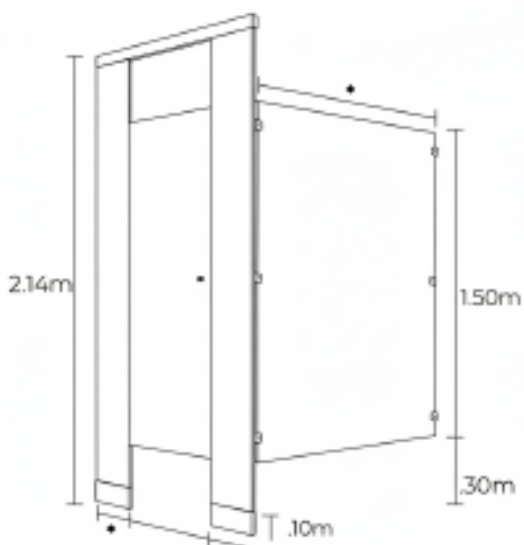
Modelo Estándar



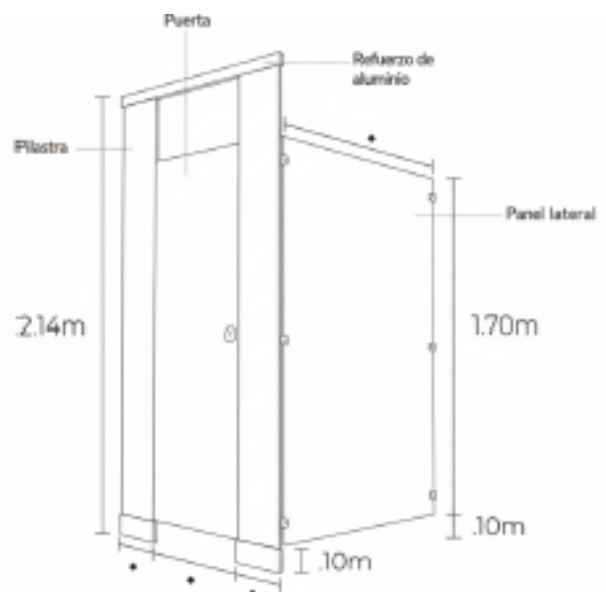
Modelo Estándar 170



Modelo Reforzado



Modelo Reforzado 170



Certificados



ISO

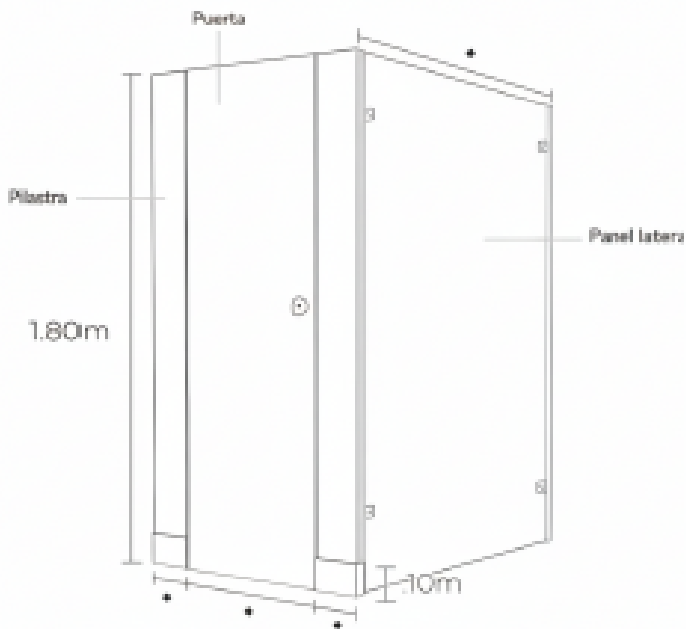
Mamparas

Sanitarias

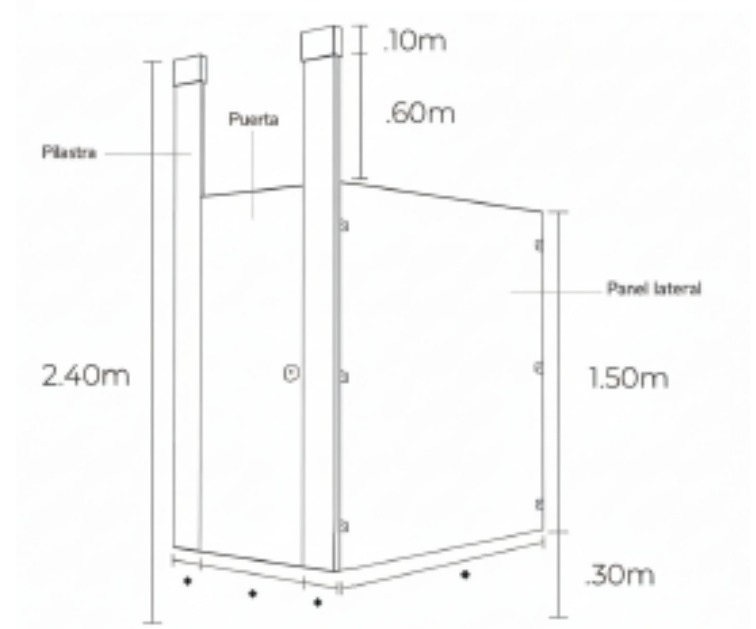
 GRUPO MODUMEX®
DISTRIBUIDOR AUTORIZADO

 Superior | 2.0

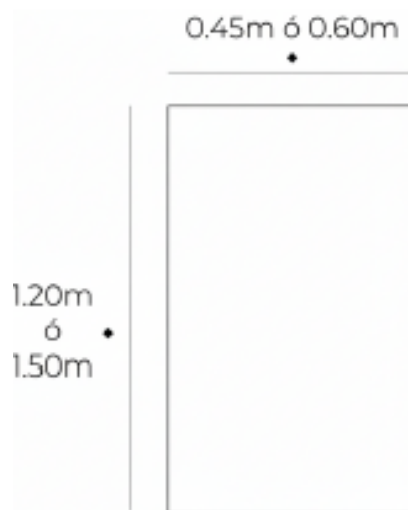
Modelo Regaderas



Modelo Colgante



Mingitorios



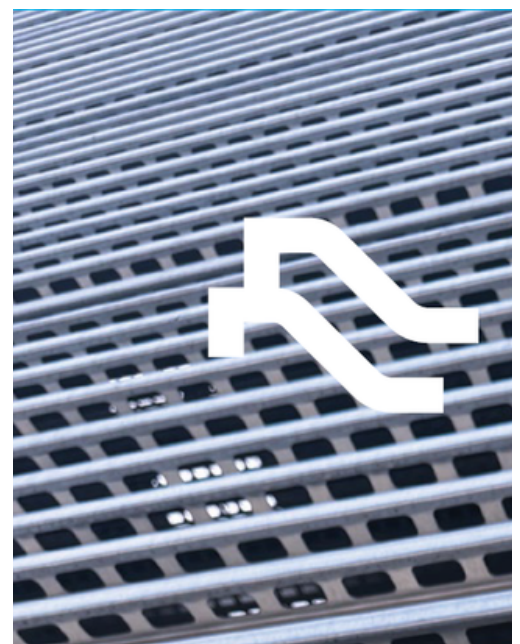
Certificados



ISO

Paneles Lamiluvr

Evolución con tecnología exclusiva



Diseño funcional, tecnología única.
Innovación patentada para espacios
que requieren lo mejor.

Creemos que la innovación no es un lujo, sino una herramienta al alcance de todos.

Redefinimos lo que es posible: transformamos un elemento tradicional de la construcción, el Louver, en una solución única y revolucionaria que combina tecnología avanzada, funcionalidad y accesibilidad.

Nos inspira la idea de que cada proyecto, sin importar su escala, merece materiales que impulsen su potencial y simplifiquen su ejecución

Distribuidor autorizado de soluciones líderes en
puertas, herrajes, andenes y mamparas.

Nuestros medios de contacto



contacto@grupoaph.com.mx



www.grupoaph.com.mx



Llámanos al (81) 2426-4980

